

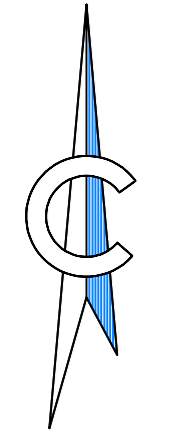
**Условные обозначения**

- граница территории, в отношении которой осуществляется подготовка проекта планировки
- граница зон планируемого размещения линейного объекта

4344/ППТ-НГ					
Документация по внесению изменений в проект планировки территории для размещения линейного объекта "Внеплощадочные инженерные сети и сооружения жилого района «Новый город» г.Чебоксары. Коллектор дождевой канализации с очистными сооружениями №2"					
Изм.	Колуч.	Лист	№ док.	Подпись	Дата
Проверил	Давидович				11.20
Разраб.	Иванов				11.20
Стадия					Лист
					1
Листов					
Схема расположения элементов планировочной структуры. М1:1000					АО "Чувашгражданпроект"

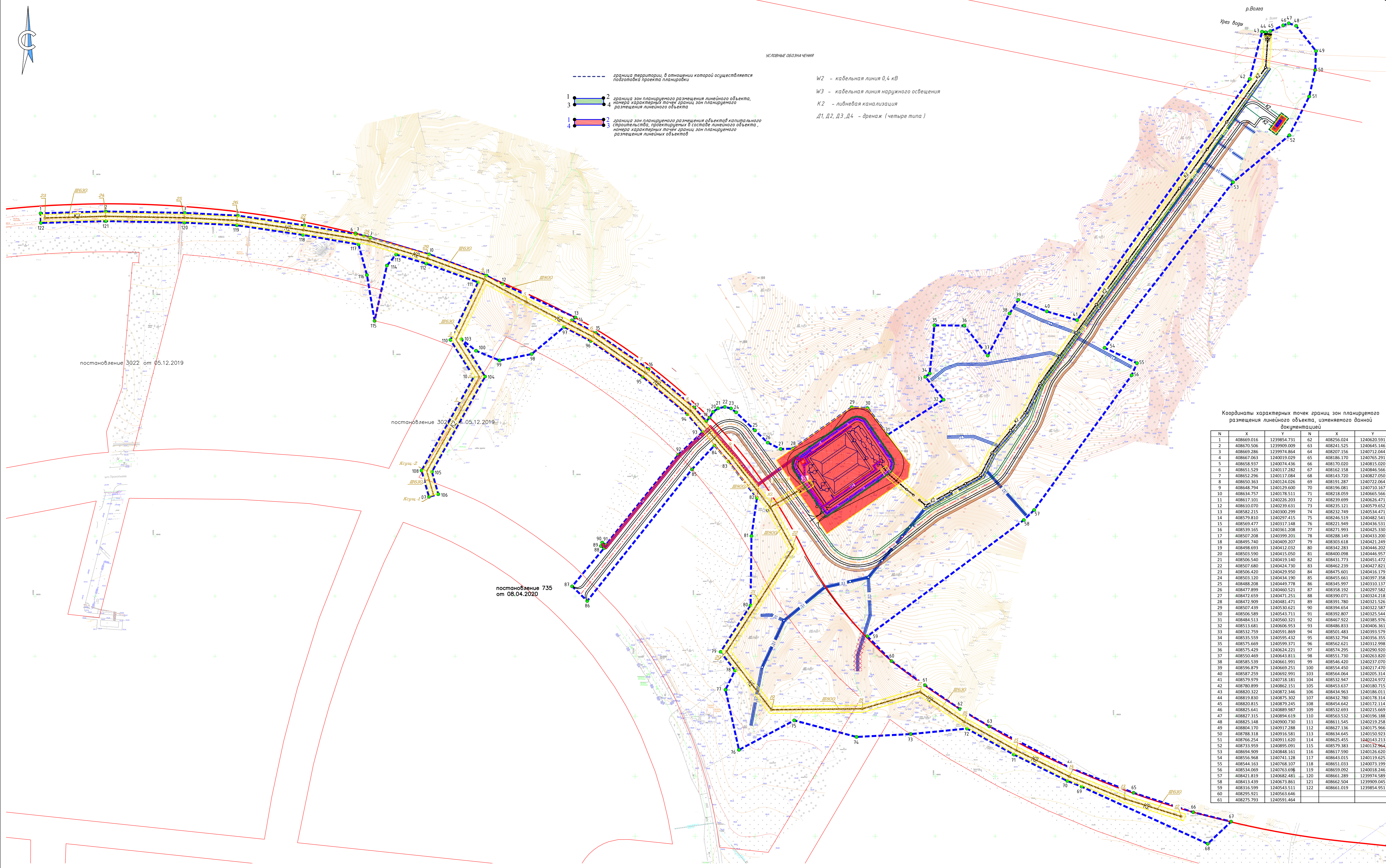
Согласно  
 Инв. № подл. 19952  
 Взам. инв. №  
 Подпись и дата





- граница территории, в отношении которой осуществляется подготовка проекта планировки
- 1-2 граница зон планируемого размещения линейного объекта, номера характерных точек границ зон планируемого размещения линейного объекта
- 3-4 граница зон планируемого размещения объектов капитального строительства, проектируемых в составе линейного объекта, номера характерных точек границ зон планируемого размещения линейных объектов

- Условные обозначения
- W2 - кабельная линия 0,4 кВ
  - W3 - кабельная линия наружного освещения
  - K2 - ливневая канализация
  - D1, D2, D3, D4 - дренаж (четыре типа)



постановление 3022 от 05.12.2019

постановление 3021 от 05.12.2019

постановление 735 от 08.04.2020

Координаты характерных точек границ зон планируемого размещения линейного объекта, изменяемого данной документацией

N	X	Y	N	X	Y
1	408669.016	1239854.731	62	408256.024	1240620.591
2	408670.506	1239909.009	63	408241.525	1240645.146
3	408669.286	1239974.864	64	408207.156	1240712.044
4	408667.063	1240019.029	65	408186.170	1240765.291
5	408658.937	1240074.436	66	408170.020	1240815.020
6	408651.529	1240117.282	67	408162.158	1240846.566
7	408652.296	1240117.084	68	408143.720	1240827.050
8	408650.363	1240124.026	69	408191.287	1240722.064
9	408648.794	1240129.600	70	408196.081	1240710.167
10	408634.757	1240178.511	71	408218.059	1240665.566
11	408617.101	1240226.203	72	408239.699	1240626.471
12	408610.070	1240239.631	73	408235.121	1240579.652
13	408582.215	1240300.299	74	408232.749	1240534.471
14	408579.810	1240297.415	75	408242.539	1240482.541
15	408569.477	1240317.148	76	408221.949	1240436.531
16	408539.165	1240361.208	77	408271.993	1240425.330
17	408507.208	1240399.201	78	408288.149	1240431.200
18	408495.740	1240409.207	79	408303.618	1240421.249
19	408498.693	1240412.032	80	408342.283	1240446.202
20	408503.590	1240415.050	81	408400.098	1240446.957
21	408506.540	1240419.140	82	408431.773	1240451.472
22	408507.680	1240424.730	83	408462.239	1240427.821
23	408506.420	1240429.950	84	408475.601	1240416.179
24	408503.120	1240434.190	85	408455.661	1240397.358
25	408488.208	1240449.778	86	408445.997	1240310.137
26	408477.899	1240460.521	87	408458.192	1240297.582
27	408472.659	1240471.251	88	408390.071	1240324.218
28	408472.909	1240481.471	89	408391.780	1240321.526
29	408507.439	1240530.621	90	408394.654	1240322.587
30	408506.589	1240543.711	91	408392.807	1240325.544
31	408484.113	1240560.121	92	408441.922	1240385.976
32	408513.681	1240606.953	93	408486.833	1240406.361
33	408532.759	1240591.869	94	408501.483	1240393.579
34	408535.559	1240595.432	95	408532.794	1240356.355
35	408575.669	1240599.371	96	408562.621	1240312.998
36	408575.429	1240624.221	97	408574.295	1240290.920
37	408550.469	1240643.811	98	408551.730	1240263.820
38	408585.539	1240661.991	99	408546.420	1240237.070
39	408596.879	1240669.251	100	408554.450	1240217.470
40	408587.259	1240692.991	101	408564.064	1240205.314
41	408579.979	1240718.181	104	408532.947	1240224.972
42	408780.899	1240862.151	105	408453.637	1240180.715
43	408820.322	1240872.346	106	408434.963	1240186.011
44	408819.830	1240875.302	107	408432.780	1240178.314
45	408820.815	1240879.245	108	408454.642	1240172.114
46	408825.641	1240889.987	109	408532.693	1240215.669
47	408827.315	1240894.619	110	408563.532	1240196.188
48	408825.148	1240900.730	111	408611.545	1240219.258
49	408804.170	1240917.288	112	408627.136	1240175.966
50	408788.318	1240916.581	113	408634.645	1240150.923
51	408766.254	1240911.620	114	408625.455	1240143.213
52	408733.659	1240895.091	115	408679.383	1240132.964
53	408694.909	1240848.161	116	408617.590	1240126.620
54	408556.968	1240741.128	117	408643.015	1240119.625
55	408544.163	1240768.107	118	408651.033	1240073.199
56	408534.069	1240763.696	119	408659.092	1240018.246
57	408421.819	1240662.481	120	408661.289	1239974.589
58	408413.439	1240673.861	121	408662.504	1239909.045
59	408316.599	1240543.511	122	408661.019	1239854.951
60	408295.921	1240563.646			
61	408275.793	1240591.464			

Границы зон с особыми условиями использования территории: подвешивание в связи с размещением линейного объекта

- Охранная зона сетей наружного освещения W3 (Пн)
- Охранная зона низковольтной кабельной линии W2 (Пн)
- Охранная зона ливневой канализации K2 (Пн)
- Санитарно-защитная зона очистных сооружений закрытого типа (по предварительным расчетам установлена в пределах ограждения территории)

1. Санитарно-защитная зона локальных очистных сооружений дренажной вод будет установлена на основании решения уполномоченного органа государственной власти после ввода объекта в эксплуатацию с проведением натурных замеров

4344/ПТ-НГ			
Изм.	Рисунки	Лист	Датум
Проектирование	Давыдов	10.20	
Разрешение	Иванов	10.20	

4344/ПТ-НГ		
Спецификация	Лист	Листов
ПТ	2	

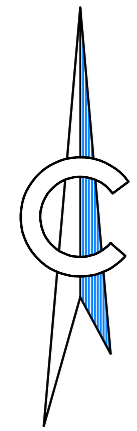
Документация по внесению изменений в проект планировки территории для размещения линейного объекта "Внешкобинские инженерные сети и сооружения жилого района «Юный герой» в Чкаловском районе г. Челябинска. Коллектор ливневой канализации с очистными сооружениями №2"

Чертеж границ зон планируемого размещения линейного объекта. М1:1000

АО "Чубароважпроект"

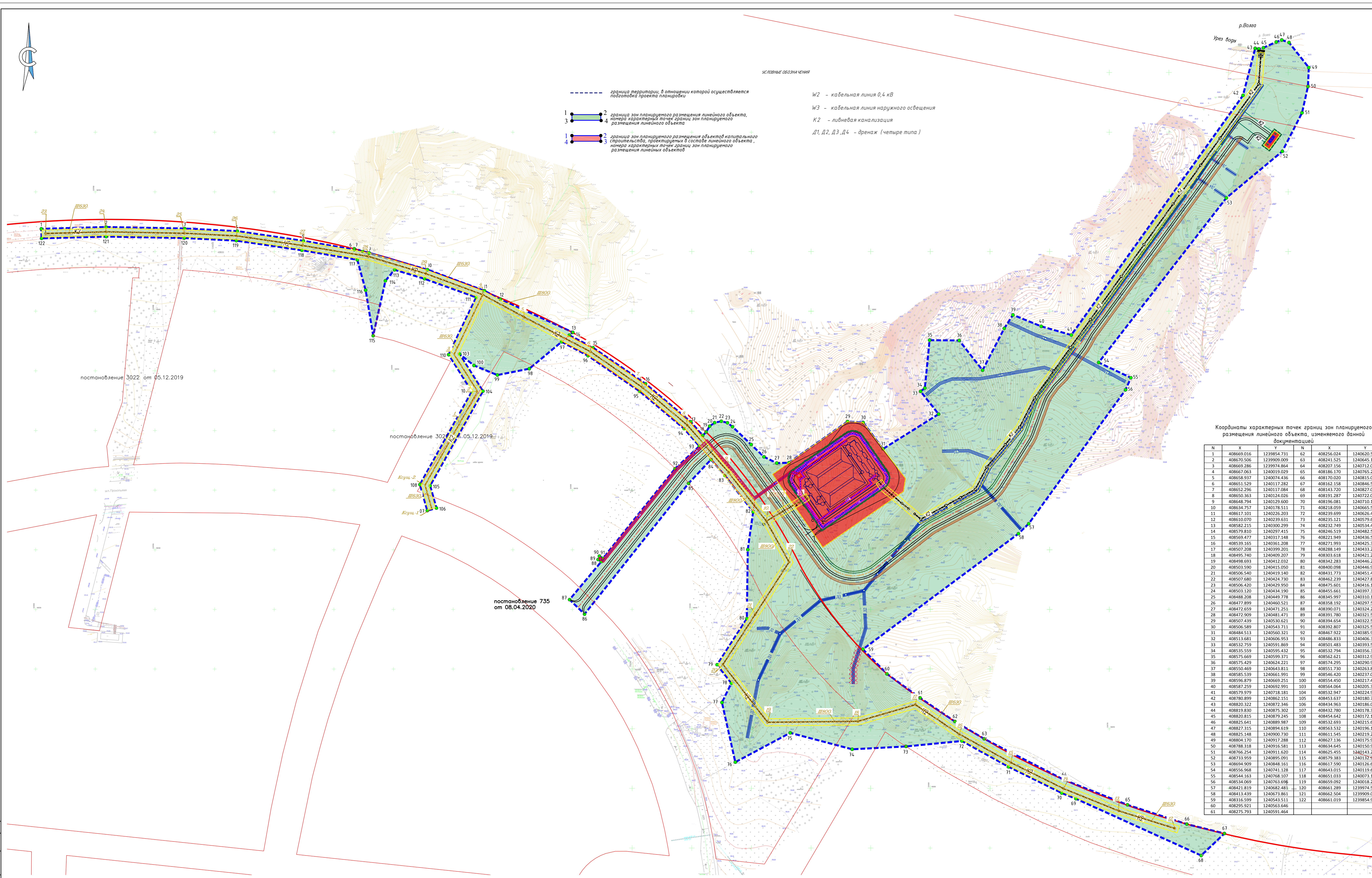
Лист № 001  
Итого листов 001





УСЛОВНЫЕ ОБОЗНАЧЕНИЯ

- граница территории, в отношении которой осуществляется подготовка проекта планировки
- 1-2 граница зон планируемого размещения линейного объекта, номера характерных точек границ зон планируемого размещения линейного объекта
- 3-4 граница зон планируемого размещения объектов капитального строительства, проектируемых в составе линейного объекта, номера характерных точек границ зон планируемого размещения линейных объектов
- W2 - кабельная линия 0,4 кВ
- W3 - кабельная линия наружного освещения
- K2 - лицевая канализация
- D1, D2, D3, D4 - дренаж (четыре типа)



постановление 3022 от 05.12.2019

постановление 3022 от 05.12.2019

постановление 735 от 08.04.2020

Координаты характерных точек границы зон планируемого размещения линейного объекта, изменяемого данной документацией

N	X	Y	N	X	Y
1	408669.016	1239854.731	62	408256.024	1240620.591
2	408670.506	1239909.009	63	408241.525	1240645.146
3	408669.286	1239974.864	64	408207.156	1240712.044
4	408667.063	1240019.029	65	408186.170	1240765.291
5	408658.937	1240074.436	66	408170.020	1240815.020
6	408651.529	1240117.282	67	408162.158	1240846.566
7	408652.296	1240117.084	68	408143.720	1240827.050
8	408650.363	1240124.026	69	408191.287	1240722.064
9	408648.794	1240129.600	70	408196.081	1240710.167
10	408634.757	1240178.511	71	408218.059	1240665.566
11	408617.101	1240226.203	72	408239.699	1240626.471
12	408610.070	1240239.631	73	408235.121	1240579.652
13	408582.215	1240300.299	74	408232.749	1240534.471
14	408579.810	1240297.415	75	408246.519	1240482.541
15	408569.477	1240317.148	76	408221.949	1240436.533
16	408559.165	1240361.268	77	408271.993	1240425.330
17	408507.208	1240399.201	78	408288.149	1240413.200
18	408495.740	1240409.207	79	408303.618	1240421.249
19	408498.693	1240412.032	80	408342.283	1240446.202
20	408503.590	1240415.050	81	408400.098	1240446.957
21	408506.540	1240419.140	82	408431.773	1240451.472
22	408507.680	1240424.730	83	408462.239	1240427.821
23	408506.420	1240429.950	84	408475.601	1240416.179
24	408503.120	1240434.190	85	408455.661	1240397.358
25	408488.208	1240449.778	86	408436.997	1240310.137
26	408477.899	1240460.521	87	408358.192	1240297.582
27	408472.659	1240471.251	88	408390.071	1240324.218
28	408472.909	1240481.471	89	408391.780	1240321.526
29	408507.439	1240530.621	90	408394.664	1240322.587
30	408506.589	1240543.711	91	408392.807	1240325.544
31	408484.513	1240560.321	92	408467.922	1240385.976
32	408513.681	1240606.953	93	408486.833	1240406.361
33	408532.759	1240591.869	94	408501.483	1240393.579
34	408535.559	1240595.432	95	408532.794	1240356.355
35	408575.669	1240599.371	96	408562.621	1240312.998
36	408575.429	1240624.221	97	408574.295	1240290.920
37	408550.469	1240643.611	98	408551.730	1240263.820
38	408585.539	1240661.991	99	408546.420	1240237.070
39	408596.879	1240669.251	100	408554.450	1240217.470
40	408587.259	1240692.991	103	408564.064	1240205.314
41	408579.979	1240718.181	104	408532.947	1240214.972
42	408780.899	1240862.151	105	408453.637	1240180.715
43	408820.322	1240872.346	106	408434.963	1240186.011
44	408819.830	1240875.302	107	408432.780	1240178.314
45	408820.815	1240879.245	108	408454.642	1240172.114
46	408825.641	1240889.927	109	408453.693	1240150.923
47	408827.315	1240894.619	110	408563.532	1240196.188
48	408825.148	1240900.730	111	408611.545	1240219.258
49	408804.170	1240917.288	112	408627.136	1240175.966
50	408788.318	1240916.581	113	408634.645	1240150.923
51	408766.254	1240911.620	114	408625.455	1240143.213
52	408733.959	1240895.091	115	408579.383	1240132.964
53	408694.909	1240848.161	116	408617.590	1240126.620
54	408556.968	1240741.128	117	408643.015	1240119.625
55	408544.163	1240768.107	118	408651.033	1240073.199
56	408534.069	1240763.696	119	408659.029	1240018.246
57	408421.819	1240682.481	120	408661.289	1239974.589
58	408413.439	1240673.861	121	408662.504	1239909.045
59	408316.599	1240543.511	122	408661.019	1239854.951
60	408295.921	1240563.646			
61	408275.793	1240591.464			

Границы зон с особыми условиями использования территории, подлежащие установлению в связи с размещением линейного объекта

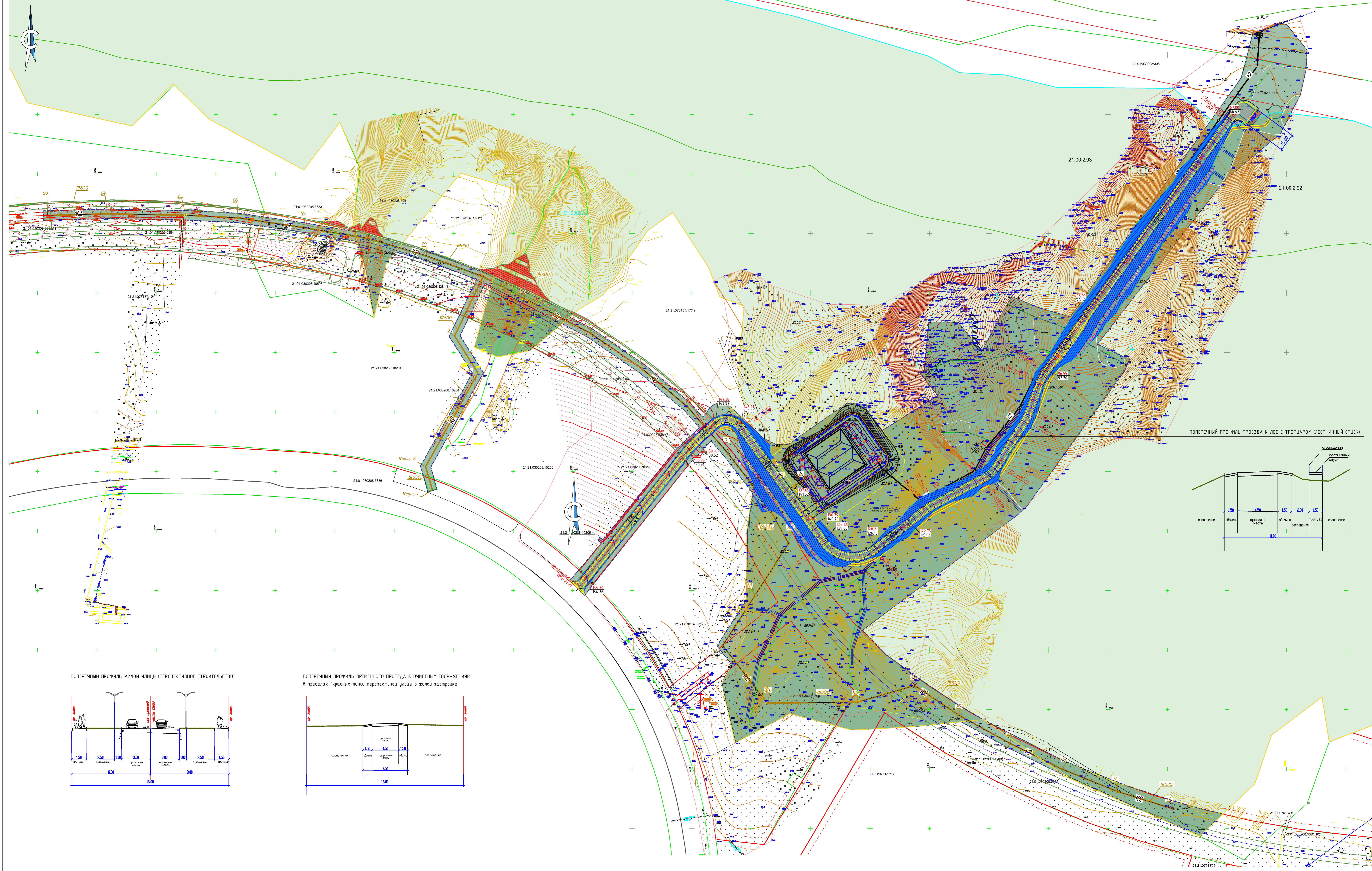
- Охранная зона сетей наружного освещения W3 (Пн)
- Охранная зона низковольтной кабельной линии W2 (Пн)
- Охранная зона лицевой канализации K2 (Эн)
- Санитарно-защитная зона очистных сооружений закрытого типа (по предварительным расчетам установлена в пределах оазиса территории)

1 Санитарно-защитная зона локальных очистных сооружений дренажной вод будет установлена на основании решения уполномоченного органа государственной власти после ввода объекта в эксплуатацию с проведением натурных замеров

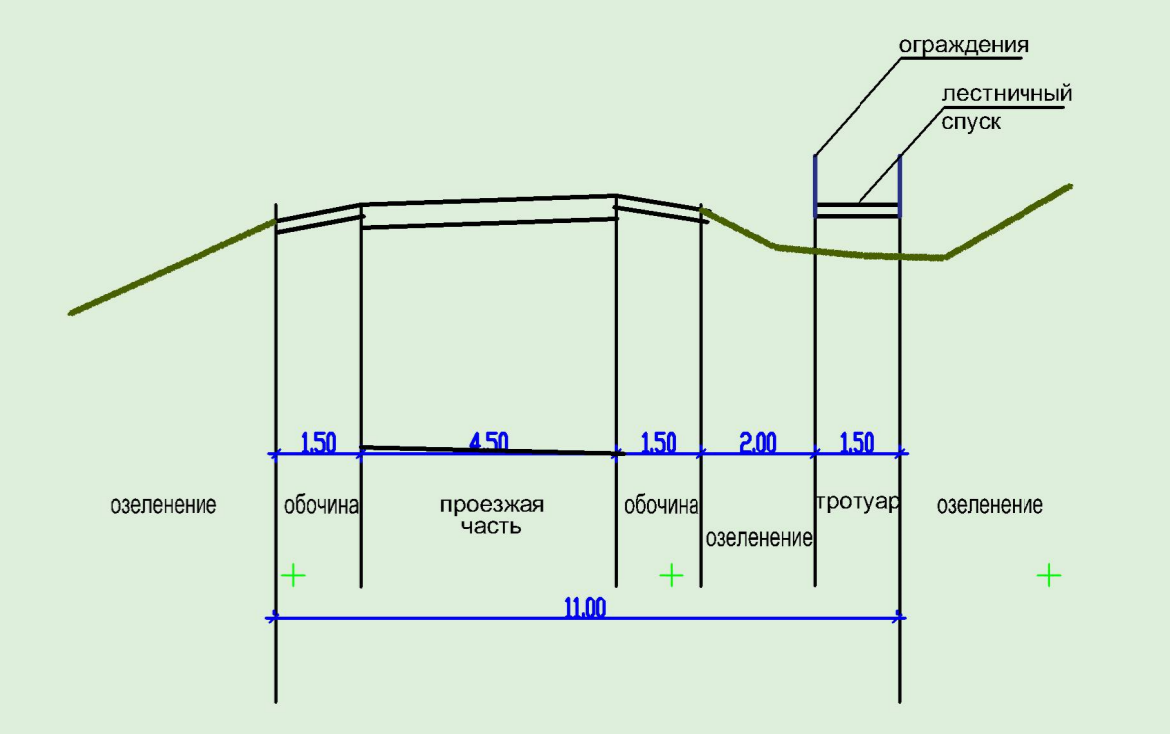
Имя	Иванов
Фамилия	Иванов
Пол	Муж
Дата рождения	10.20
Место рождения	Иванов

43/4/ПТ-ИГ	
Документация по вопросам изменения в проект планировки территории для размещения линейного объекта "Внеплощадочные инженерные сети и сооружения жилого района "Лобовый город" в Челябинске. Концепция "Лицевой канализации с очистными сооружениями W2"	
Имя	Иванов
Фамилия	Иванов
Пол	Муж
Дата	10.20
Место	Иванов
Статус	Лист
Лист	2
Листов	2
Чертеж границ зон планируемого размещения линейного объекта. М1:1000	
АО "Челябградоблиоргпроект"	

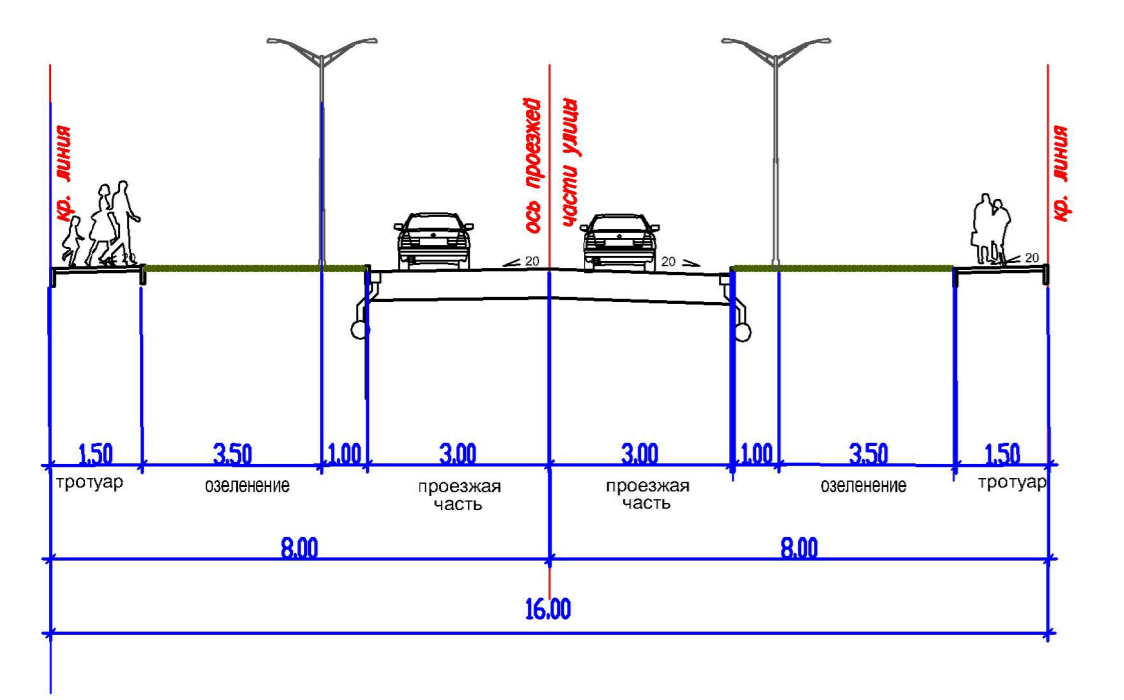




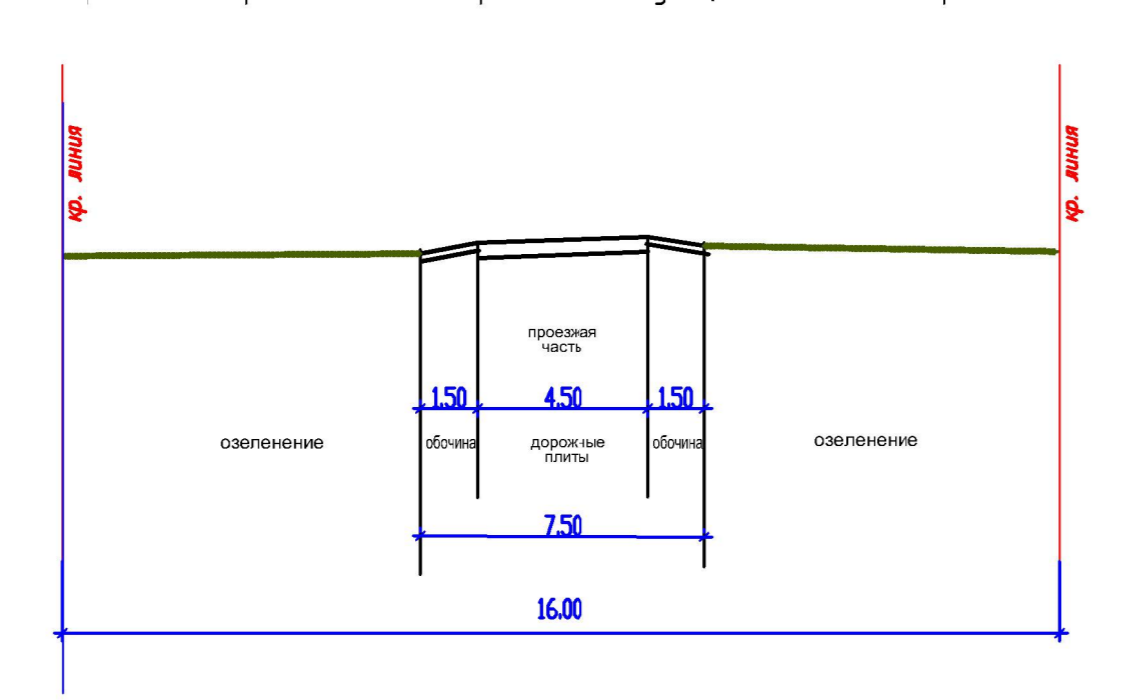
ПОПЕРЕЧНЫЙ ПРОФИЛЬ ПРОЕЗДА К ЛОС С ТРОТУАРОМ (ЛЕСТНИЧНЫЙ СПУСК)



ПОПЕРЕЧНЫЙ ПРОФИЛЬ ЖИЛОЙ УЛИЦЫ (ПЕРСПЕКТИВНОЕ СТРОИТЕЛЬСТВО)



ПОПЕРЕЧНЫЙ ПРОФИЛЬ ВРЕМЕННОГО ПРОЕЗДА К ОЧИСТНЫМ СООРУЖЕНИЯМ В ПЕЗЕВКАХ "КРАСНЫХ ЛИНИЙ ПЕРСПЕКТИВНОЙ УЛИЦЫ В ЖИЛОЙ ЗАСТРОЙКЕ



УСЛОВНЫЕ ОБОЗНАЧЕНИЯ

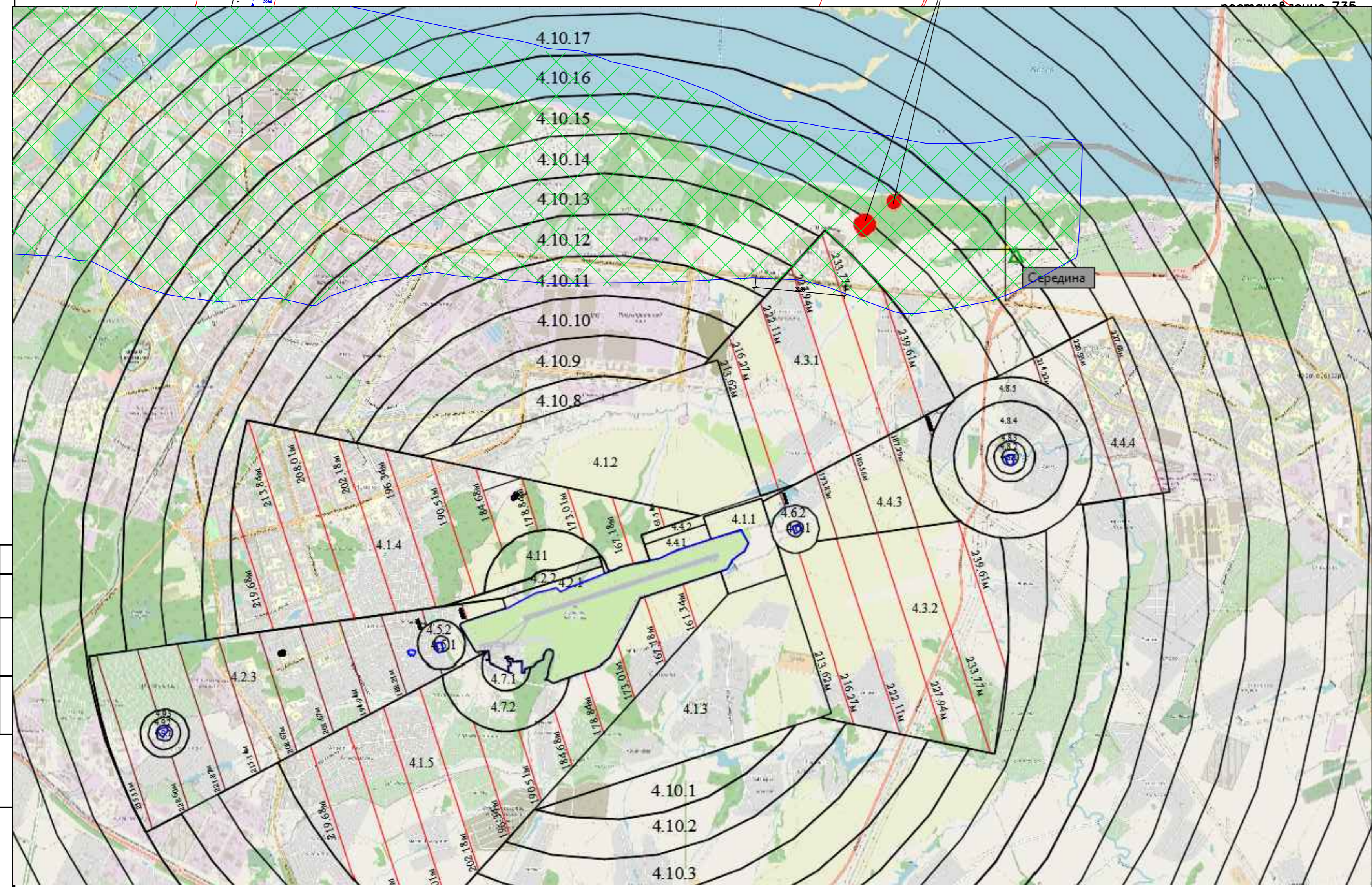
- 130.85 — красная отметка поверхности земли;
- 131.00 — черная отметка поверхности земли;
- 131.25 — точка перелома уклона;
- 131.25 — промежуточная планировочная отметка;
- 5.0 — уклон в промилле;
- 131.00 — направление уклона;
- 40 — расстояние в метрах;
- 40 — красные горизонтали;

Примечание:  
 1. Красные линии оговаривают территорию общего пользования для перспективного строительства улицы в жилой застройке. На данном этапе эта территория будет использоваться для устройства подъезда к очистным сооружениям.  
 2. Ширина полос отвода принята с учетом перспективного строительства проезжей части улицы, тротуаров и укладки сетей.

■ граница зон планируемого размещения линейных объектов.

434/ЛПТ-НГ				
Документация по введению изменений в проект планировки территории для размещения линейного объекта: инженерной сети и сооружения жилого района «Новый город» в Чебоксарах. Коллектор водосбора канализации с очистными сооружениями №2				
Изм.	Кол.	Лист	Дата	Подпись
Проверил	Дальдобит	Иванов	10.20	
Разработ	Иванов		10.20	
схема вертикальной планировки и инженерной подготовки. М1:1000				Лист 4
				Листов 4





**УСЛОВНЫЕ ОБОЗНАЧЕНИЯ**

- граница территории, в отношении которой осуществляется подготовка проекта планировки
- граница зон планируемого размещения линейного объекта
- граница лесничества
- Зона санитарной охраны источников питьевого водоснабжения

**Границы зон с особыми условиями использования территории:**

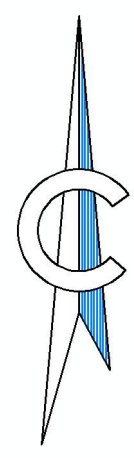
- установленные в соответствии с законодательством Российской Федерации:
- Водоохранная зона реки: Волга (200м от параллеля набережной)
  - Прибрежная защитная полоса (40м)
  - Береговая линия (20м.)
- подлежащие установлению в связи с размещением линейного объекта:
- Охранная зона сетей наружного освещения W3 (1м)
  - Охранная зона низковольтной кабельной линии W2 (1м)
  - Санитарно-защитная зона очистных сооружений закрытого типа (по предварительным расчетам установлена в пределах ограждения территории)

1. Зоны охраны объектов культурного наследия федерального, регионального и местного значения отсутствуют.  
 2. Санитарно-защитная зона локальных очистных сооружений дренажных вод будет установлена на основании решения уполномоченного органа государственной власти после ввода объекта в эксплуатацию с проведением натурных замеров

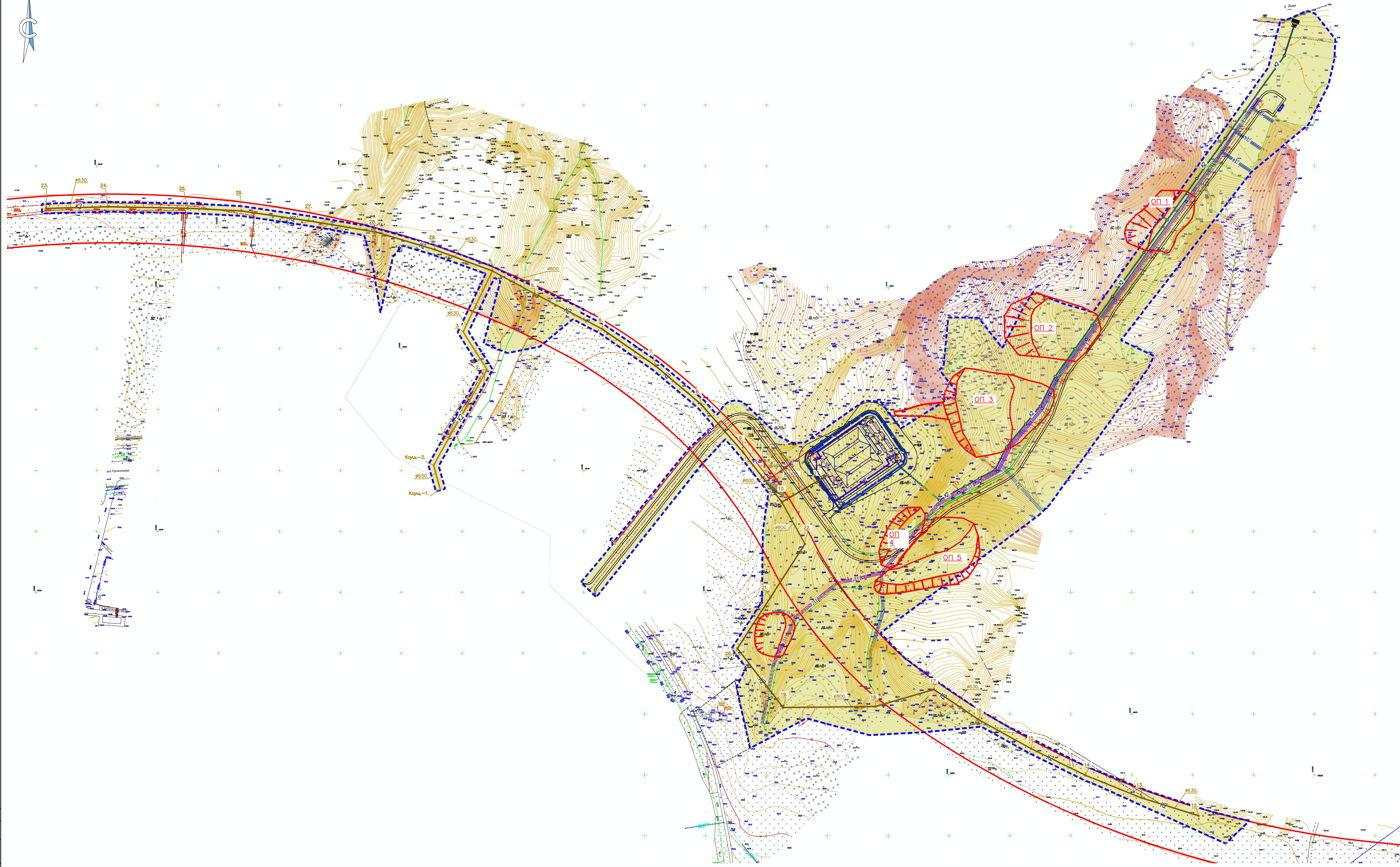
Четвертая подзона - в границах четвертой подзоны запрещается размещать объекты, создающие помехи в работе наземных объектов сетей и систем обслуживания воздушного движения, навигации, посадки и связи, предназначенных для организации воздушного движения и расположенных вне первой подзоны;

4344/ПТ-НГ					
Документация по внесению изменений в проект планировки территории для размещения линейного объекта "Внеплощадочные инженерные сети и сооружения жилого района «Новый город» в Чебоксарах. Коллектор дождевой канализации с очистными сооружениями №2"					
Изм.	Роль	Лист	№ таб.	Получ.	Дата
Проверил	Давыдов	10.20			
Разработ	Иванов	10.20			
Схема границ зон с особыми условиями использования территории: водоохранная зона реки, береговая линия, лесничества. МТ 1000				Сводный	Лист
				ПТ	5
АО "Чувашгазпромпроект"				188461 нм	Формат А3





р. Волга



Условные обозначения

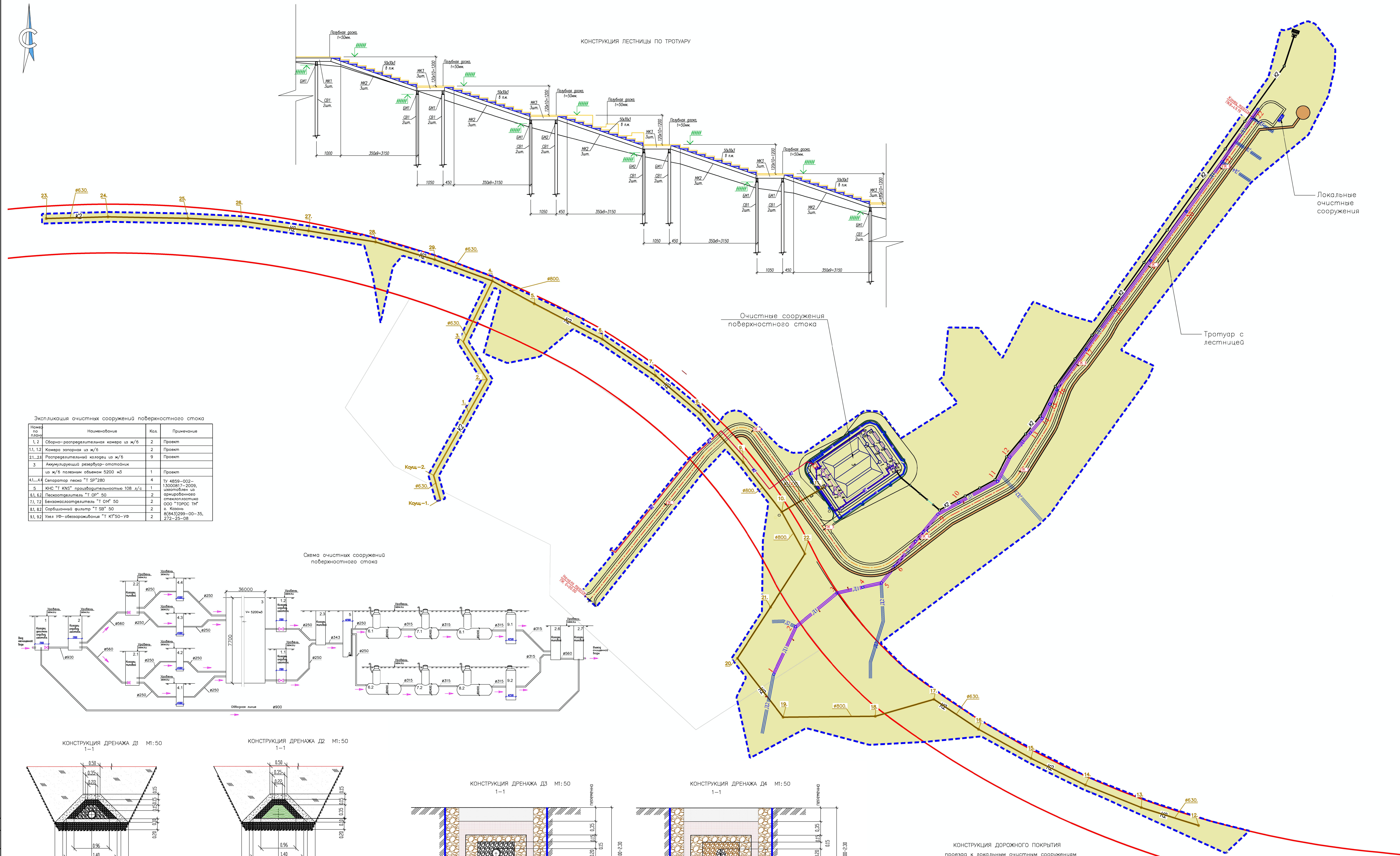
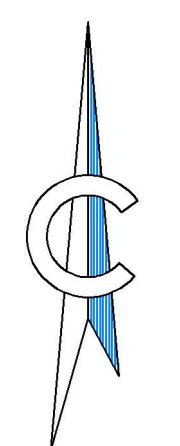
- граница территории, в отношении которой осуществляется подготовка проекта планировки
- граница зон планируемого размещения линейных объектов

Граница территории, подверженной риску возникновения чрезвычайных ситуаций природного и техногенного характера

- стенки срыва дамба и современных оползней
- оползни и их нумерация
- эрозийные промоины

4344/ПТ-ИГ					
Документация по вопросам изменения в проекте планировки территории для размещения линейного объекта "Внедорожные инженерные сети и сооружения" в границах территории "Внедорожные инженерные сети и сооружения" в границах территории с охранными зонами объектов МЭ					
Изм.	Контур	Лист	№Экз	Подпись	Дата
Проверил	Добрыдич	10.20			
Разработ	Иванов	10.20			
Материалы по обоснованию проекта планировки территории					Лист
Схема границ территории, подверженной риску возникновения чрезвычайных ситуаций природного и техногенного характера					6
АО "Чувашгазводоканал"					Листов
1:5000					

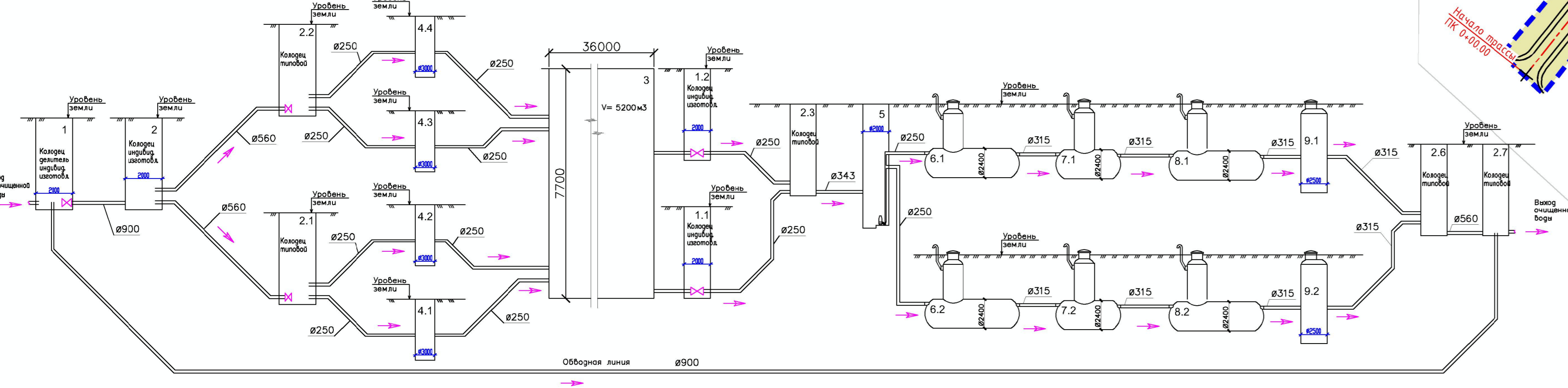




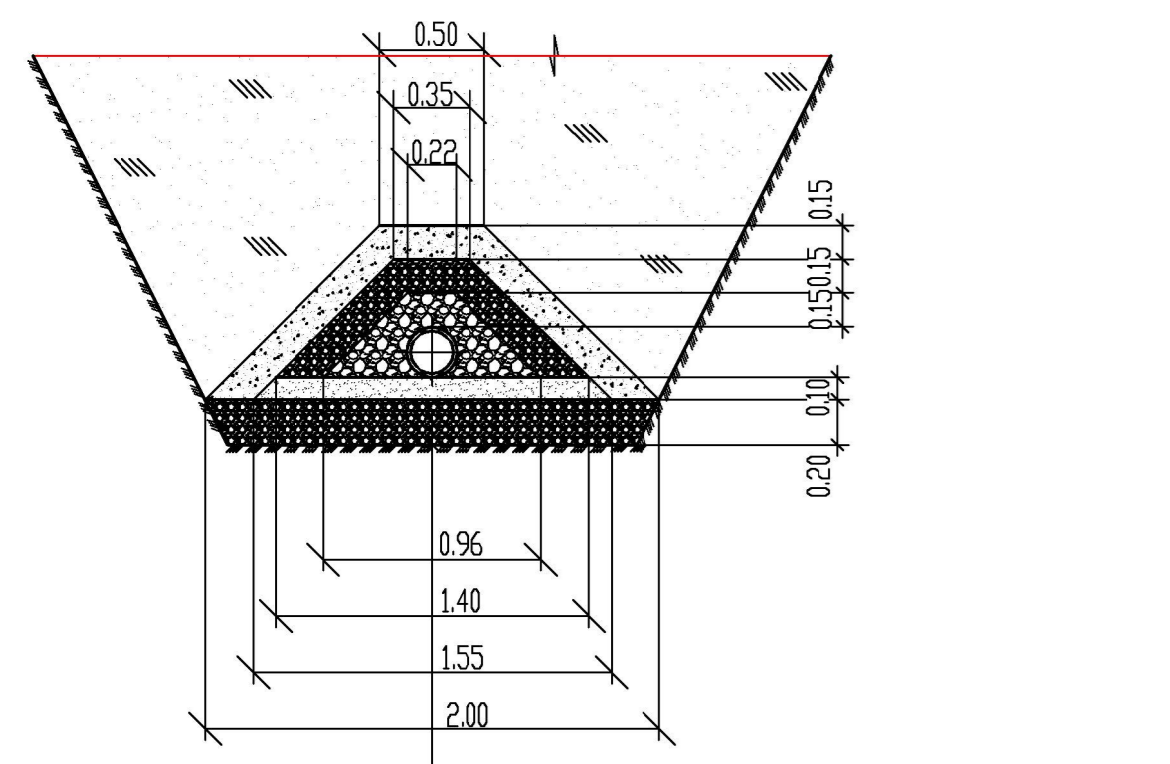
Экспликация очистных сооружений поверхностного стока

Номер по плану	Наименование	Кол.	Примечание
1, 2	Сборно-распределительная камера из ж/б	2	Проект
1.1, 1.2	Камера запорная из ж/б	2	Проект
2.1, 2.2	Распределительный колодец из ж/б	9	Проект
3	Аккумуляционный резервуар-отстойник из ж/б полезным объемом 5200 м <sup>3</sup>	1	Проект
4.1, 4.4	Сепаратор песка "Т" SP7280	4	ТУ 4859-002-13000817-2009, изотоплен из стеклопластика
5	КНС "Т" KNS" производительностью 108 л/с	1	13000817-2009, изотоплен из стеклопластика
6.1, 6.2	Пескоуловитель "Т" SP* 50	2	с. Колос
7.1, 7.2	Безмасляный фильтр "Т" DM* 50	2	ООО "ТОРСС ТМ"
8.1, 8.2	Сорбционный фильтр "Т" SP* 50	2	В(843)299-00-35, 272-29-08
9.1, 9.2	Узел УФ-обеззараживания "Т" КТ50-УФ	2	

Схема очистных сооружений поверхностного стока

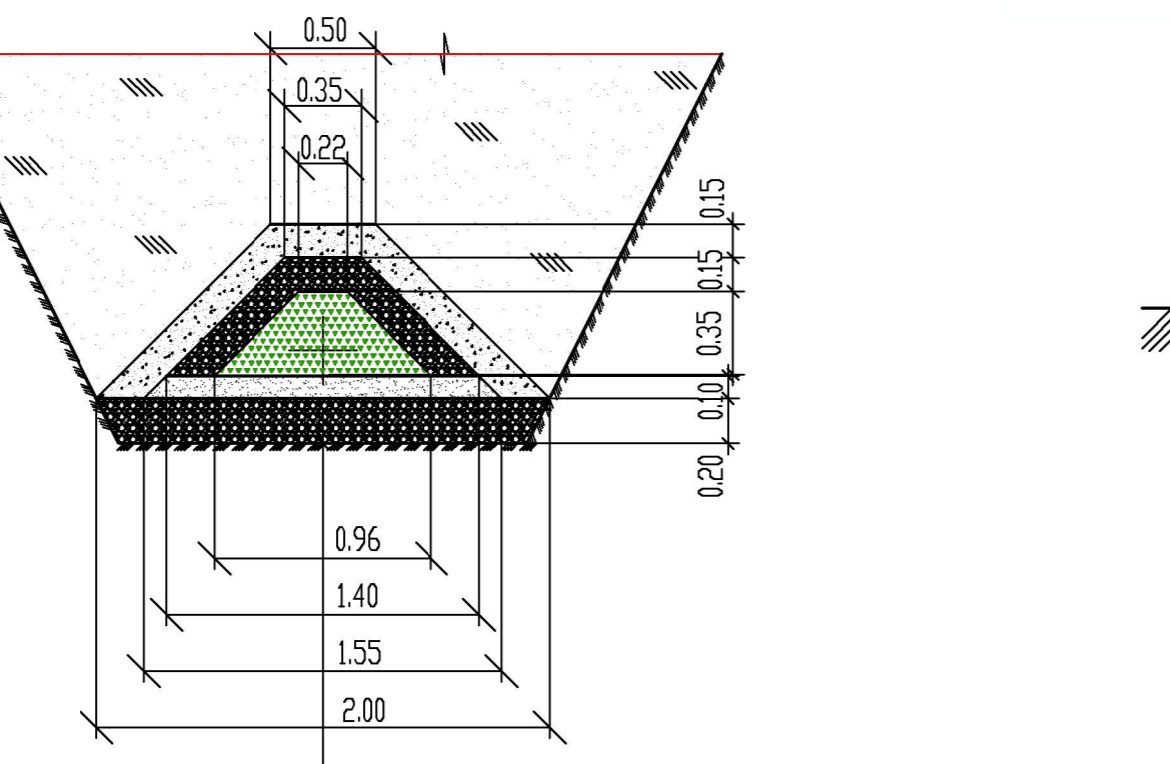


КОНСТРУКЦИЯ ДРЕНАЖА Д1 М1:50



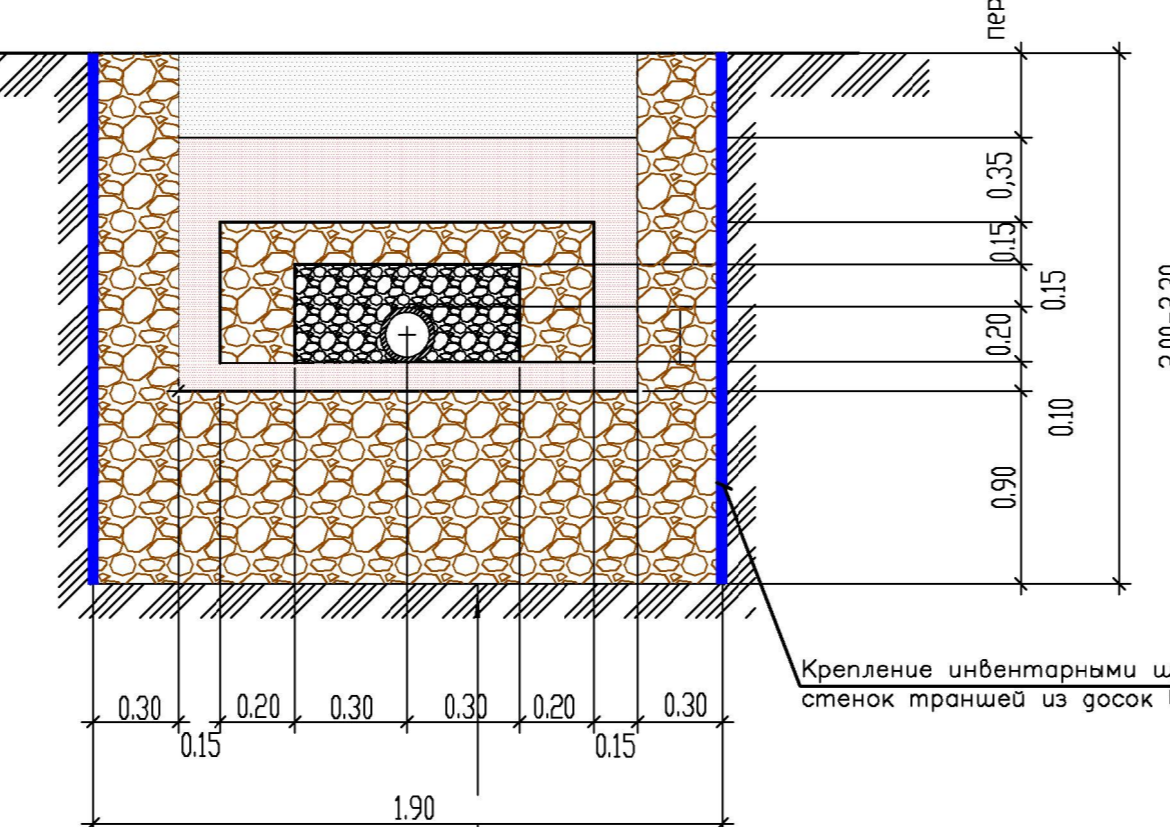
Щебень гранитный ф.120-150мм, втрамбованный в грунт ГОСТ 8267-93 марка 800 h=200  
 Песок по ГОСТ 8736-93 h=100  
 Труба Корус DN/OD 200 SN4 ТУ 2248-001-73011750-2005 перфорированная, обернутая геотекстилем "Дорнит"100 в 2 слоя  
 Щебень гранитный ф.40-80мм по ГОСТ 8267-93 h=150  
 Щебень гранитный ф.20-40мм по ГОСТ 8267-93 h=150  
 Песчано-гравийная смесь h=150 марка С8  
 Засыпка местным сульфитным грунтом

КОНСТРУКЦИЯ ДРЕНАЖА Д2 М1:50



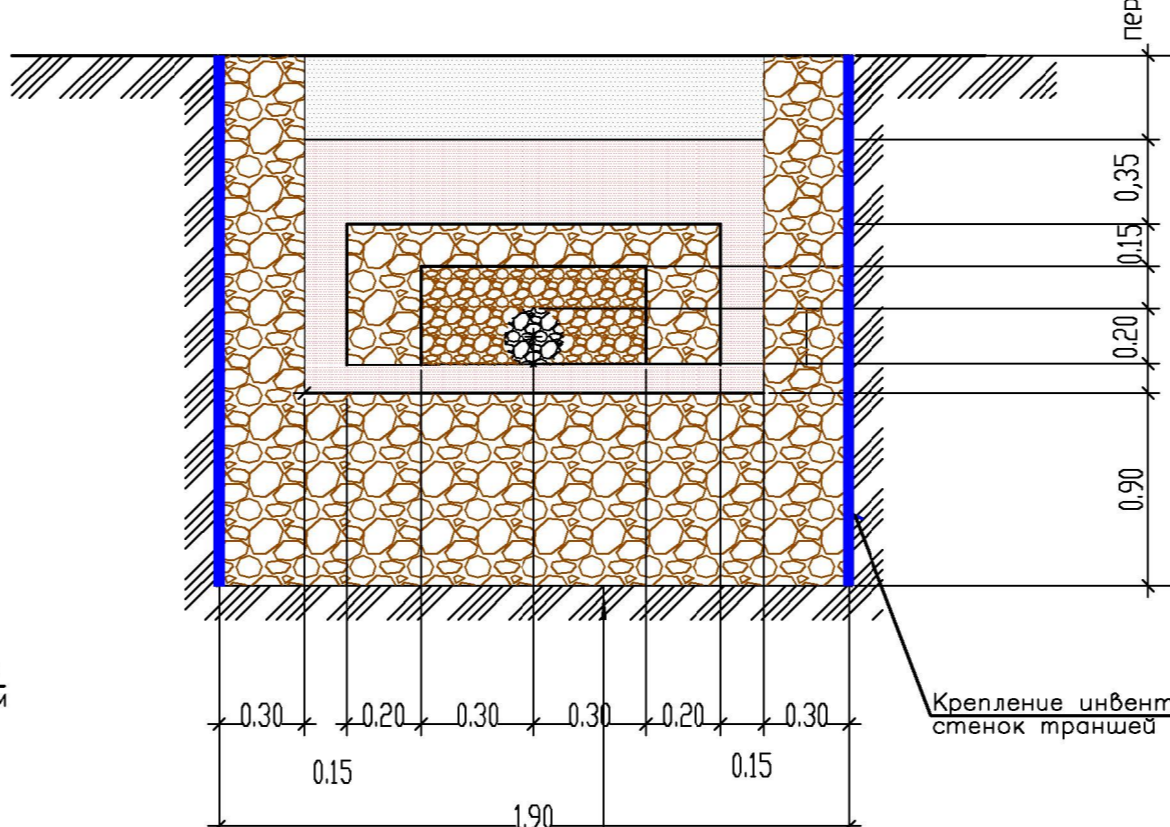
Щебень гранитный ф.40-80мм по ГОСТ 8267-93 h=150  
 Щебень гранитный ф.20-40мм по ГОСТ 8267-93 h=150  
 Песчано-гравийная смесь h=150 марка С8  
 Засыпка местным сульфитным грунтом

КОНСТРУКЦИЯ ДРЕНАЖА Д3 М1:50



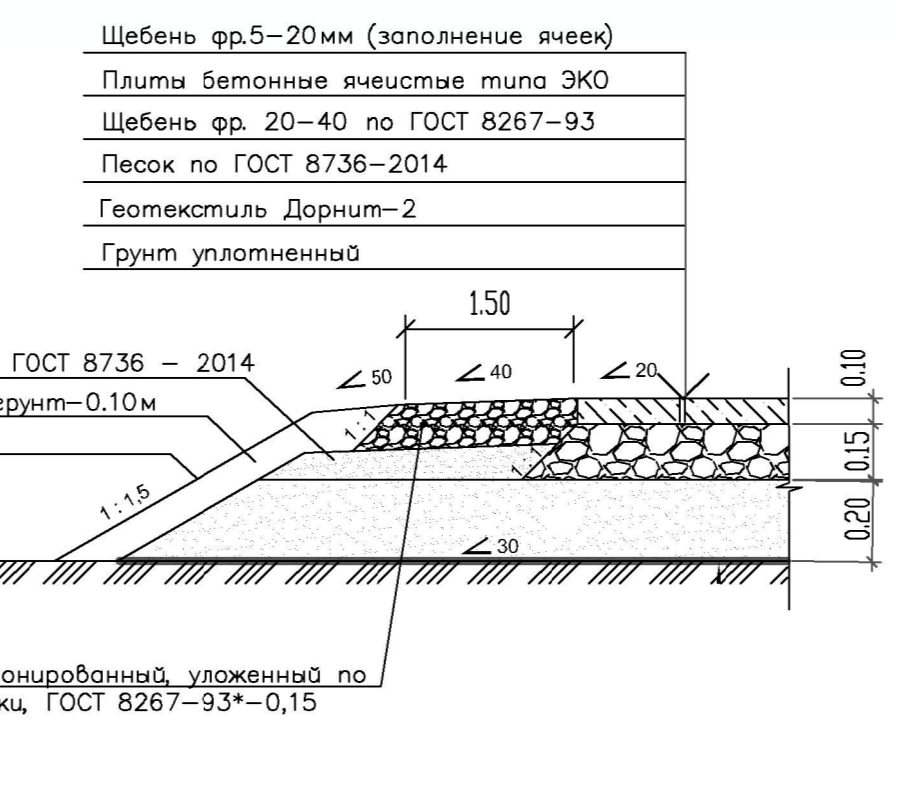
Щебень гранитный ф.120-150мм, втрамбованный в грунт ГОСТ 8267-93 марка 800  
 Крутизна выщелачиваемый песок d<sub>50</sub> ≤ 0,7 мм  
 Труба Корус DN/OD 250 SN4 ТУ 2248-001-73011750-2005 перфорированная, обернутая геотекстилем "Дорнит"100 в 2 слоя  
 Гранитный щебень ф.40-80 мм  
 Гранитный щебень ф.20-40 мм  
 Крутизна выщелачиваемый песок d<sub>50</sub> ≤ 0,7 мм  
 Крутизна выщелачиваемый песок d<sub>50</sub> ≤ 0,7 мм  
 Песок с кварц-фильтрацией не менее 5 м/сут.  
 Местный грунт

КОНСТРУКЦИЯ ДРЕНАЖА Д4 М1:50



Щебень гранитный ф.120-150мм, втрамбованный в грунт ГОСТ 8267-93 марка 800  
 Крутизна выщелачиваемый песок d<sub>50</sub> ≤ 0,7 мм  
 Труба Корус DN/OD 250 SN4 ТУ 2248-001-73011750-2005 перфорированная, обернутая геотекстилем "Дорнит"100 в 2 слоя  
 Гранитный щебень ф.40-80 мм  
 Гранитный щебень ф.20-40 мм  
 Крутизна выщелачиваемый песок d<sub>50</sub> ≤ 0,7 мм  
 Крутизна выщелачиваемый песок d<sub>50</sub> ≤ 0,7 мм  
 Песок с кварц-фильтрацией не менее 5 м/сут.  
 Местный грунт

КОНСТРУКЦИЯ ДОРОЖНОГО ПОКРЫТИЯ проезда к локальным очистным сооружениям



ОБЪЕМНЫЕ ОБОЗНАЧЕНИЯ

- граница территории, в отношении которой осуществляется подготовка проекта планировки
- граница зон планируемого размещения линейных объектов

4344/ПТ-НГ					
Изм.	Колуч.	Лист	№Лист	Подпись	Дата
Проектир.	Валиков	10/20			
Разработ.	Иванов	10/20			